

**Filter****Ölfilter**

Best.-Nr.	Typ	Fabrikat
21.00.01	H 1081	Mann + Hummel
21.00.02	H 932/2	Mann + Hummel
21.00.05	H 12110/2	Mann + Hummel
21.00.10	H 15111/2	Mann + Hummel
21.00.12	H 15222/2	Mann + Hummel
21.00.20	H 20211	Mann + Hummel
21.01.01	PF 815	Mann + Hummel
21.01.11	PF 1025	Mann + Hummel
21.01.21	PF 1552	Mann + Hummel
21.02.20	W 920	Mann + Hummel
21.02.30	W 930	Mann + Hummel
21.02.40	W 940	Mann + Hummel
21.02.41	W 940/15n	Mann + Hummel
21.02.42	W 940/5	Mann + Hummel
21.02.60	W 962	Mann + Hummel

**Kraftstofffilter**

Best.-Nr.	Typ	Fabrikat
21.05.01	BF 811	Mann + Hummel
21.05.11	BF 1018/1	Mann + Hummel
21.06.01	P 707	Mann + Hummel
21.06.02	BF 707	Mann + Hummel
21.06.11	P 811	Mann + Hummel
21.06.21	P 1018/1	Mann + Hummel
21.07.01	WK 31/2	Mann + Hummel
21.07.11	WK 712/2	Mann + Hummel
21.07.21	WK 731	Mann + Hummel
21.07.31	WK 940/5	Mann + Hummel
21.07.35	WK 962/4	Mann + Hummel

weitere Filter auch anderer Hersteller auf Anfrage lieferbar!

**Filterdichtungen**

Best.-Nr.	Ausführung	Filtertyp
21.09.01	95 - 07	BF 811
21.09.11	123 - 02	P 1018/1
21.09.21	162 - 00	PF 1552
21.09.22	163 - 01	PF 1552

**Filters****Smeerolie filters**

Best.-nr.	uitvoering	type
21.00.01	H 1081	Mann + Hummel
21.00.02	H 932/2	Mann + Hummel
21.00.05	H 12110/2	Mann + Hummel
21.00.10	H 15111/2	Mann + Hummel
21.00.12	H 15222/2	Mann + Hummel
21.00.20	H 20211	Mann + Hummel
21.01.01	PF 815	Mann + Hummel
21.01.11	PF 1025	Mann + Hummel
21.01.21	PF 1552	Mann + Hummel
21.02.20	W 920	Mann + Hummel
21.02.30	W 930	Mann + Hummel
21.02.40	W 940	Mann + Hummel
21.02.41	W 940/15n	Mann + Hummel
21.02.42	W 940/5	Mann + Hummel
21.02.60	W 962	Mann + Hummel

**Brandstof filters**

Best.-nr.	uitvoering	type
21.05.01	BF 811	Mann + Hummel
21.05.11	BF 1018/1	Mann + Hummel
21.06.01	P 707	Mann + Hummel
21.06.02	BF 707	Mann + Hummel
21.06.11	P 811	Mann + Hummel
21.06.21	P 1018/1	Mann + Hummel
21.07.01	WK 31/2	Mann + Hummel
21.07.11	WK 712/2	Mann + Hummel
21.07.21	WK 731	Mann + Hummel
21.07.31	WK 940/5	Mann + Hummel
21.07.35	WK 962/4	Mann + Hummel

andere filters, ook van andere merken op aanvraag leverbaar

**Filterafdichtingen**

Best.-nr.	uitvoering	type
21.09.01	95 - 07	BF 811
21.09.11	123 - 02	P 1018/1
21.09.21	162 - 00	PF 1552
21.09.22	163 - 01	PF 1552



**Filtermatte**

als Filtermatten für Klimageräte, Kastengeräte und Zellenluftfilter in Lüftungs- und Klimaanlage usw. Bedingt regenerierbares Filtermedium aus synthetischer Faser mit Kunststoffbindemittel verfestigt. Die besondere Struktur gewährleistet eine hohe Staubspeicherfähigkeit bei geringer Druckdifferenz-Zunahme, Filterklasse nach DIN 24 185 - EU 3, Brandverhalten nach DIN 53 438 Klasse F 1.  
 Rollenbreite: 2 m  
 Anströmgeschwindigkeit: 1,5 m / sec.  
 Temperaturbeständigkeit: ca. 130° C

Best.-Nr.

**21.09.41**

**Zentrifugenpapier**

für Mann - Freistrahlfuge, im Beutel zu 10 Stück

Best.-Nr. Belastung Typ

**21.09.51** 265 - 700 KW 6 971 247 981  
**21.09.55** 40 - 115 KW 6 971 247 991

**Wasserfilter**

aus Messingblech mit ineinandergreifenden Auflageringen und Bajonettverschluß, Innensieb-Lochung 5 mm Durchmesser, Außensieb-Lochung 2 mm Durchmesser, ab NW 100 werden die Siebe anstatt mit Feder mit Bügel geliefert

Nennweite: 25  
 D 1 : 104 mm  
 D a : 83 mm  
 D i : 73 mm  
 L : 135 mm

Nennweite: 40  
 D 1 : 104 mm  
 D a : 83 mm  
 D i : 73 mm  
 L : 170 mm

Best.-Nr. Nennweite

**21.10.25** NW 25  
**21.10.40** NW 40

**Filtermatten**

als filtermatten voor klimaatcontrole systemen (airconditions e.d.), luchtfilterkasten, enz., beslist regenerieerbaar filtermateriaal, vervaardigd uit sythetische vezel met kunststof bindmiddelen verstevigd. Deze bijzondere structuur garandeerd een hoge stof opvang bij slechts een gering drukverschil, Filterklasse volgens DIN 24 185 - EU 3, Brand weerstand volgens DIN 53 438 klasse F 1.  
 Rol breedte : 2 mtr.  
 Doorstroom snelheid : 1,5 mtr/sec  
 Temperatuurbestendigheid : ca. 130° C

Best.-nr.

**21.09.41**

**Centrifuge papier**

voor Mann - vrijstraal centrifuge, in zakken van 10 stuk

Best.-nr. belasting type

**21.09.51** 265 - 700 KW 6 971 247 981  
**21.09.55** 40 - 115 KW 6 971 247 991

**Waterfilters**

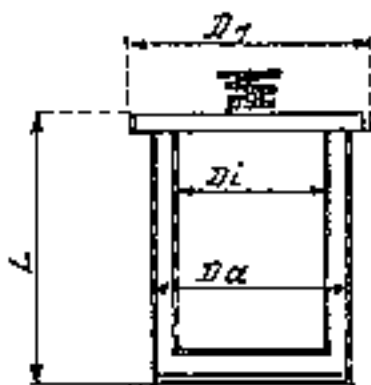
van messing plaat met in elkaar passende randen, en bajonet versluiting, binnenzeef met gaten van 5 mm dia., buitenzeef met gaten van 2 mm dia., vanaf 100 mm dia., worden worden de filters met beugel in plaats von veer geleverd.

nenn breedte: 25  
 D 1 : 104 mm  
 D a : 83 mm  
 D i : 73 mm  
 L : 135 mm

nenn breedte: 40  
 D1 : 104 mm  
 Da : 83 mm  
 Di : 73 mm  
 L : 170 mm

Best.-nr. nenn breedte

**21.10.25** NW 25  
**21.10.40** NW 40



**Wasserfilter**

aus Messingblech mit ineinandergreifenden Auflagerringen und Bajonettverschluß, Innensieb-Lochung 5 mm Durchmesser, Außensieb-Lochung 2 mm Durchmesser, ab NW 100 werden die Siebe anstatt mit Feder mit Bügel geliefert

Nennweite: 40

D 1 : 133 mm  
 D a : 110 mm  
 D i : 95  
 L : 165 mm

Nennweite: 40 S

D 1 : 133 mm  
 D a : 110 mm  
 D i : 95  
 L : 220 mm

Nennweite : 50

D 1 : 162 mm  
 D a : 140 mm  
 D i : 120  
 L : 195 mm

Nennweite : 65

D 1 : 168 mm  
 D a : 140 mm  
 D i : 120  
 L : 275 mm

Nennweite : 80

D 1 : 168 mm  
 D a : 140 mm  
 D i : 120  
 L : 370 mm

Nennweite : 100

D 1 : 230 mm  
 D a : 194 mm  
 D i : 170  
 L : 395 mm

Best.-Nr. Nennweite

**21.10.43** NW 40  
**21.10.45** NW 40 S  
**21.10.50** NW 50  
**21.10.65** NW 65  
**21.10.80** NW 80  
**21.10.85** NW 80  
**21.11.00** NW 100

Außen- und Innensiebe auch einzeln lieferbar

**Waterfilters**

van messing plaat met in elkaar passende randen, en bajonet versluiting, binnen zeef met gaten van 5 mm dia., buitenzeef met gaten van 2 mm dia. vanaf 100 mm dia., worden de filters veer en beugel in plaats van veer geleverd.

nenn breedte : 40

D 1 : 133 mm  
 D a : 110 mm  
 D i : 95  
 L : 165 mm

nenn breedte : 40 S

D 1 : 133 mm  
 D a : 110 mm  
 D i : 95  
 L : 220 mm

nenn breedte : 50

D 1 : 162 mm  
 D a : 140 mm  
 D i : 120  
 L : 195 mm

nenn breedte : 65

D 1 : 168 mm  
 D a : 140 mm  
 D i : 120  
 L : 275 mm

nenn breedte : 80

D 1 : 168 mm  
 D a : 140 mm  
 D i : 120  
 L : 370 mm

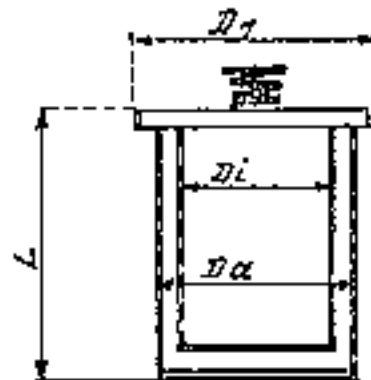
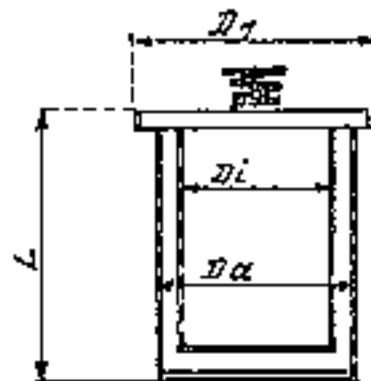
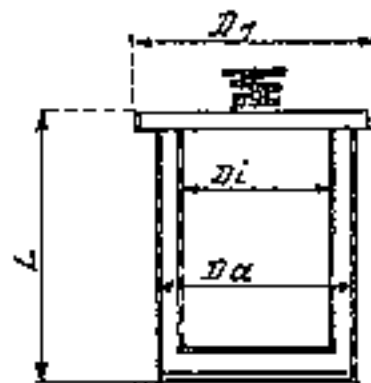
nenn breedte : 100

D 1 : 230 mm  
 D a : 194 mm  
 D i : 170  
 L : 395 mm

Best.-nr. nenn breedte

**21.10.43** NW 40  
**21.10.45** NW 40 S  
**21.10.50** NW 50  
**21.10.65** NW 65  
**21.10.80** NW 80  
**21.10.85** NW 80  
**21.11.00** NW 100

Buiten en binnen zeven ook afzonderlijk leverbaar





**Treibstoff-Entkeimungsanlage „De-Bug“**

De-Bug ist eine Entkeimungsanlage zur Bekämpfung von mikrobiellen Verunreinigungen in Dieseltreibstoff und Motoröl.  
 De-Bug ist kein Filter, sondern eine Kleinanlage, die Treibstoff statisch behandelt:  
 Der Treibstoff passiert das De-Bug Gerät bevor es die Förderpumpe erreicht und durchläuft dabei ein genau definiertes Magnetfeld über einen bestimmten Zeitraum.  
 Durch das Durchlaufen dieses Magnetfeldes werden die Mikroben auseinandergerissen und sterben ab.  
 Die abgestorbenen Organismen verbrennen sauber mit dem Treibstoff.

Best.-Nr.	Type	Durchfluß
21.20.05	L 140	140 Ltr/h
21.20.10	L 500	500 Ltr/h
21.20.15	L 1000	1000 Ltr/h
21.20.20	L 4000	4000 Ltr/h
21.20.25	L 5000	5000 Ltr/h

**Brandstof ontkeimininstallatie „De-Bug“**

de De-Bug, is een ontkeimininstallatie om bacterien te bestreiden, verontreinigingen in gasolie en motorolien.  
 De-Bug is geen filter, maar een installatie, welke brandstof statisch behandelt.  
 De brandstof gaat door de De-Bug voor de brandstofpomp, en passeert dan een nauwkeurig gedefinieerd magnetisch veld binnen een bepaalde tijd.  
 Door het passeren van dit magnetische veld worden de bacterien gesedimenteerd en sterven af.  
 De afgestorven bacterien verbranden schoon met de motorbrandstof

Best.-No.	type	capaciteit
21.20.05	L 140	140 Ltr/h
21.20.10	L 500	500 Ltr/h
21.20.15	L 1000	1000 Ltr/h
21.20.20	L 4000	4000 Ltr/h
21.20.25	L 5000	5000 Ltr/h

# WASSERAUFBEREITUNG NIVEAU-ÜBERWACHUNGSSONDEN NIVEAU-BEWAKINGSONDEN





**BEDIA-Filter senken die Betriebskosten, bieten umfassenden Schutz und verlängern die Lebensdauer des Motors.**

**Durch mechanische Filtrierung**

Fremdkörper, die Erosion und Korrosion fördern, werden aus dem Kühlsystem herausgefiltert: Verstopfungen und Schlammablagerungen werden verhindert.

**Durch Verhütung von Korrosion und Kavitation**

alle Metalle - auch Aluminium - werden durch chemische Inhibitoren vor Korrosion geschützt, und die Kavitation wird vermindert.

**Durch Verhinderung von Kesselsteinbildung**

Hartwasser-Mineralien werden herausgefiltert, Kesselsteinbildung wird verhindert und bestehender Kesselstein wird abgebaut. Dadurch werden Überhitzungsschäden vermieden.



**Durch pH-Kontrolle**

Puffer-Chemikalien halten den pH-Wert des Kühlwassers im schwach alkalischen Bereich und schützen dadurch vor Korrosion, die durch saures oder stark alkalisches Wasser entsteht.

**Durch Verhinderung von Elektrolyse**

chemische Inhibitoren bilden einen Schutzfilm, der die Metalloberfläche isoliert. Dadurch wird die elektrolytische Korrosion verhindert.



**BEDIA-filters verminderen de bedrijfskosten, bieden omvangrijke bescherming en verlengen de levensduur van de motor.**

**Door middel van mechanisch filteren**

Vervuilingen, die erosie en corrosie bevorderen, worden uit het koelsysteem gefilterd; verstoppingen en slibafzettingen worden verhindert.

**Door bestrijding van corrosie en cavitatie**

Alle metalen - ook aluminium - worden door chemische toevoegingen tegen corrosie beschermd en cavitatie wordt vermindert.

**Doorverhinderung van ketelsteenvorming**

Hardwatermineralen worden uitgefilterd, ketelsteenvorming wordt verhindert en bestaand ketelsteen wordt afgebroken. Daardoor wordt schade ten gevolge van oververhitting vermeden.



**Door PH-controle**

Buffer-chemicalien houden de PH-waarde van het koelwater in zwak alkalisch bereik en beschermen daardoor tegen corrosie, die door zuur of sterk alkalisch water ontstaat.

**Door verhinderung van electrolyse**

Chemische toevoegingen vormen een beschermende laag, die het metalen oppervlak isoleert. Daardoor wordt de electrolytische corrosie verhindert.



**Wartung**

Eine Schutzwirkung ist nur dann gewährleistet, wenn die Filter regelmäßig gewechselt werden. Im Inneren des Filters befinden sich

Korrosionsschutzchemikalien, die sich innerhalb von ca. 10 Betriebsstunden auflösen und den Schutz sowie die Wasseraufbereitung bewirken.

**Filterwechsel**

Falls keine abweichenden Weisungen der Motorenhersteller bestehen, gilt: der Filterwechsel sollte vorgenommen werden

- nach der Konzentrationsbestimmung mit BEDIA-Testmittel
  - nach jedem vollständigem Wasserwechsel
  - wenn mehr als 40 % des Kühlwassers durch Frischwasser ergänzt wurden. Und zwingend vorgeschrieben:
  - alle 60.000 km bzw. alle 3.500 Betriebsstunden
  - jedoch mindestens halbjährlich
- Bei Motoren mit 100 - 200 Betriebsstunden im Jahr, z. B. Notstromaggregaten, genügt der jährliche Filterwechsel. Regelmäßige Kontrolle ist dennoch erforderlich.

**Bei erstmaliger Anwendung**

- müssen 4 % BEDIA- LIQUID BL 1 zudosiert werden. Dadurch ist insbesondere für Aluminium von Anfang an ein optimaler Korrosionsschutz gewährleistet.
- kann auch alternativ das Filterelement nach 40 Betriebsstunden gewechselt werden

**Prüfen der Konzentration**

Das Kühlwasser muß regelmäßig überprüft werden, bei geringen Wasserverlusten monatlich, bei hohen wöchentlich. Für die Prüfung gibt es zwei Methoden, die leicht zu handhaben sind: mit Teststreifen oder mit einer Testflüssigkeit.

**Onderhoud**

Een beschermende werking is slechts dan gegarandeerd, wanneer de filters regelmatig worden vervangen. Binnen in de filter bevinden zich anti-corrosie middelen, die binnen ca 10 bedrijfsuren oplossen en voor bescherming en waterzuivering zorgen.

**Filtervervangning**

Wanneer er geen afwijkende aanwijzingen van de motorenfabrikant bestaan, geldt: Een filtervervangning dient te geschieden

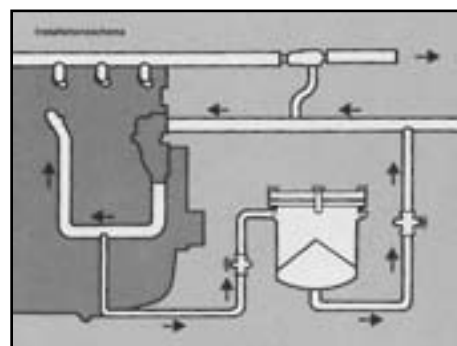
- na concentratiebepaling met BEDIA-testmiddelen
  - na elke volledige waterverversing
  - wanneer meer dan 40 % van het koelwater door vers water werd aangevuld is strikt voorgeschreven:
  - per 60.000 km resp. per 3.500 bedrijfsuren
  - echter minstens 1/2 - jaarlijks
- Bij motoren met 100 - 200 bedrijfsuren per jaar, b.v. noodstroomaggregaten, is een jaarlijkse filtervervangning voldoende, regelmatige controle is echter vereist.

**Bij eerste gebruik**

- moet 4 % BEDIA LIQUID BL 1 extra toegevoegd worden. Daardoor wordt in het bijzonder voor aluminium vanaf het begin een optimale bescherming tegen corrosie gegarandeerd
- kan ook alternatief het filterelement na 40 bedrijfsuren uitgewisseld worden.

**Controleren van de concentratie**

Het koelwater moet regelmatig worden gecontroleerd, bij gering waterverlies maandelijks, bij groter wekelijks. Er bestaan voor de controle twee eenvoudige methodes: met teststrips of met testvloeistof.





**BEDIA-Schraubfilter**

Für Kühlflüssigkeitsvolumen bis 300 Liter.

Bausatz bestehend aus:

- Montagekopf mit integrierten Ventilen
- Verschraubung und Schlauch
- Teststreifen

Best.-Nr.	Bausatz
<b>21.92.50</b>	für 1 BS Filter
<b>21.92.60</b>	für 2 BS Filter

Bausatz bestehend aus:

- Montagekopf mit integrierten Ventilen
- Verschraubung und Stahlrohr
- Teststreifen

Best.-Nr.	Bausatz
<b>22.83.00</b>	für 1 BS Filter
<b>22.83.10</b>	für 2 BS Filter

**Filterelemente**

Typ: BS 20	
Kühlsysteminhalt	: 20 l
Höhe Kompletfilter	: 200 mm
Breite Kompletfilter	: 100 mm

Typ: BS 40	
Kühlsysteminhalt	: 40 l
Höhe Kompletfilter	: 200 mm
Breite Kompletfilter	: 100 mm

Typ: BS 60	
Kühlsysteminhalt	: 60 l
Höhe Kompletfilter	: 220 mm
Breite Kompletfilter	: 100 mm

Typ: BS 80	
Kühlsysteminhalt	: 80 l
Höhe Kompletfilter	: 220 mm
Breite Kompletfilter	: 100 mm

Best.-Nr.	Typ
<b>21.24.10</b>	BS 20
<b>21.24.70</b>	BS 40
<b>21.24.30</b>	BS 60
<b>21.24.90</b>	BS 80



**BEDIA-Schroef-Filters**

voor koelvloeistof-volume tot max. 300 ltr.

montageset bestaat uit:

- montagekop, filter afsluiting en schroefkoppeling/ met slang/ teststrips

Best.-nr.	montageset
<b>21.92.50</b>	voor 1 BS filter
<b>21.92.60</b>	voor 2 BS filters

montageset bestaat uit:

- montagekop, filter afsluiting en schroefkoppeling/ stalenbuis / teststrips

Best.-nr.	montageset
<b>22.83.00</b>	voor 1 BS filter
<b>22.83.10</b>	voor 2 BS filters

**Filterelementen**

Type : BS 20	
inhoud koelsysteem	: 20ltr
hoogte complete filter	: 200 mm
breedte complete filter	: 100 mm

Type : BS 40	
inhoud koelsysteem	: 40 l
hoogte complete filter	: 200 mm
breedte complete filter	: 100 mm

Type : BS 60	
inhoud koelsysteem	: 60 l
hoogte complete filter	: 220 mm
breedte complete filter	: 100 mm

Type : BS 80	
inhoud koelsysteem	: 80 l
hoogte complete filter	: 220 mm
breedte complete filter	: 100 mm

Best.-nr.	Type
<b>21.24.10</b>	BS 20
<b>21.24.70</b>	BS 40
<b>21.24.30</b>	BS 60
<b>21.24.90</b>	BS 80



**Filterelement**

Typ: BS 100  
 Kühlsysteminhalt : 100 l  
 Höhe Kompletfilter : 250 mm  
 Breite Kompletfilter : 100 mm

Typ: BS 150  
 Kühlsysteminhalt : 150 l  
 Höhe Kompletfilter : 230 mm  
 Breite Kompletfilter : 100 mm

Typ: BS 100 x 2  
 Kühlsysteminhalt : 200 l  
 Höhe Kompletfilter : 250 mm  
 Breite Kompletfilter : 210 mm

Typ: BS 150 x 2  
 Kühlsysteminhalt : 300 l  
 Höhe Kompletfilter : 280 mm  
 Breite Kompletfilter : 210 mm

Best.-Nr. Typ

**21.24.80** BS 100  
**21.25.20** BS 150  
**21.24.80** BS 100 x 2  
**21.25.20** BS 150 x 2

**BEDIA-Topffilter**

Für Kühlflüssigkeitsvolumen bis 5.000 l.

Bausatz bestehend aus:

- Absperrhähnen
- Verschraubungen und Schlauch
- Teststreifen

Best.-Nr. Bausatz

**22.83.20** für 1 BT-Filter  
**22.83.30** für 2 BT-Filter

Bausatz bestehend aus:

- Absperrhähnen
- Verschraubung und Stahlrohr
- Teststreifen

Best.-Nr. Bausatz

**22.83.40** für 1 BT-Filter  
**22.83.50** für 2 BT-Filter

**Filterelement**

Type : BS 100  
 inhoud koelsysteem : 100 l  
 hoogte complete filter : 250 mm  
 breedte complete filter : 100 mm

Type : BS 150  
 inhoud koelsysteem : 150 l  
 hoogte complete filter : 230 mm  
 breedte complete filter : 100 mm

Type : BS 110 x 2  
 inhoud koelsysteem : 200 l  
 hoogte complete filter : 250 mm  
 breedte complete filter : 210 mm

Type : BS 150 x 2  
 inhoud koelsysteem : 300 l  
 hoogte complete filter : 280 mm  
 breedte complete filter : 210 mm

Best.-nr. Type

**21.24.80** BS 100  
**21.25.20** BS 150  
**21.24.80** BS 100 x 2  
**21.25.20** BS 150 x 2

**BEDIA-Pot-Filter**

voor koelvloeistof-volume tot max. 5000 ltr.

montageset bestaat uit:

- afsluitkranen,
- schroefkoppelingen/en slang/en teststrips
- teststipps

Best.-nr. montageset

**22.83.20** voor 1 BT- filter  
**22.83.30** voor 2 BT- filters

montageset bestaat uit:

- afsluitkranen,
- schroefkoppelingen met stalen buis
- teststipps

Best.-nr. montageset

**22.83.40** voor 1 BT- filter  
**22.83.50** voor 2 BT- filters





**Filter komplett**

Typ : BT 100  
 Kühlsysteminhalt : 125 l  
 Höhe Kompletfilter : 350 mm  
 Breite Kompletfilter : 200 mm

Typ: BT 200  
 Kühlsysteminhalt : 250 l  
 Höhe Kompletfilter : 350 mm  
 Breite Kompletfilter : 200 mm

Typ: BT 400  
 Kühlsysteminhalt : 500 l  
 Höhe Kompletfilter : 470 mm  
 Breite Kompletfilter : 200 mm

Typ: BT 750  
 Kühlsysteminhalt : 750 l  
 Höhe Kompletfilter : 350 mm  
 Breite Kompletfilter : 330 mm

Typ: BT 1.500  
 Kühlsysteminhalt : 1.500 l  
 Höhe Kompletfilter : 470 mm  
 Breite Kompletfilter : 300 mm

Typ: BT 2.250  
 Kühlsysteminhalt : 2.250 l  
 Höhe Kompletfilter : 590 mm  
 Breite Kompletfilter : 330 mm

Typ: BT 1.500 x 2  
 Kühlsysteminhalt : 2.000 - 3.000 l  
 Höhe Kompletfilter : 470 mm  
 Breite Kompletfilter : 680 mm

Typ: BT 2.250 x 2  
 Kühlsysteminhalt : 3.000 - 5.000 l  
 Höhe Kompletfilter : 590 mm  
 Breite Kompletfilter : 680 mm

Best.-Nr.	Typ
<b>21.70.10</b>	BT 100
<b>21.70.20</b>	BT 200
<b>21.70.30</b>	BT 400
<b>21.30.80</b>	BT 750
<b>21.30.90</b>	BT 1.500
<b>21.22.50</b>	BT 2.250
<b>21.30.90</b>	BT 1.500 x 2
<b>21.22.50</b>	BT 2.250 x 2

**Filters compleet**

Type : BT 100  
 inhoud koelsysteem : 125 ltr  
 hoogte complete filter : 350 mm  
 breedte complete filter : 200 mm

Type: BT 200  
 inhoud koelsysteem : 250 l  
 hoogte complete filter : 350 mm  
 breedte complete filter : 200 mm

Type: BT 400  
 inhoud koelsysteem : 500 l  
 hoogte complete filter : 470 mm  
 breedte complete filter : 200 mm

Type: BT 750  
 inhoud koelsysteem : 750 l  
 hoogte complete filter : 350 mm  
 breedte complete filter : 330 mm

Type : BT 1.500  
 inhoud koelsysteem : 1.500 l  
 hoogte complete filter : 470 mm  
 breedte complete filter : 300 mm

Type: BT 2.250  
 inhoud koelsysteem : 2.250 l  
 hoogte complete filter : 590 mm  
 breedte complete filter : 330 mm

Type: BT 1.500 x 2  
 inhoud koelsysteem : 2.000 - 3.000 l  
 hoogte complete filter : 470 mm  
 breedte complete filter : 680 mm

Type : BT 2.250 x 2  
 inhoud koelsysteem : 3.000 - 5.000 l  
 hoogte complete filter : 590 mm  
 breedte complete filter : 680mm

Best.-nr.	Type
<b>21.70.10</b>	BT 100
<b>21.70.20</b>	BT 200
<b>21.70.30</b>	BT 400
<b>21.30.80</b>	BT 750
<b>21.30.90</b>	BT 1.500
<b>21.22.50</b>	BT 2.250
<b>21.30.90</b>	BT 1.500 x 2
<b>21.22.50</b>	BT 2.250 x 2

**Wartungsteilsatz**

Bestehend aus:

- Filterelement
- Deckeldichtung
- Opferanode

Best.-Nr.	Filtertyp
21.71.80	BT 100
21.71.90	BT 200
21.72.00	BT 400
21.44.20	BT 750
21.44.50	BT 1.500
21.44.80	BT 2.250
21.45.10	2 x BT 1.500
21.45.40	2 x BT 2.250

**Filterelement**

Best.-Nr.	Element	Filtertyp
21.70.50	WE 100	BT 100
21.70.60	WE 200	BT 200
21.70.60	2 x WE 200	BT 400
21.31.00	WE 750	BT 750
21.31.00	2 x WE 750	BT 1.500
21.31.00	3 x WE 750	BT 2.250

**Deckeldichtung**

Best.-Nr.	Filtertyp
21.70.70	BT 100 bis BT 400
21.23.80	BT 750 bis BT 2.250

**Opferanode**

Best.-Nr.	Filtertyp	Anzahl
21.24.00	BT 100	1 Stück
21.24.00	BT 200	1 Stück
21.24.00	BT 400	2 Stück
21.24.00	BT 750	1 Stück
21.24.00	BT 1.500	2 Stück
21.24.00	BT 2.250	3 Stück
21.24.00	BT 1.500 x 2	4 Stück
21.24.00	BT 2.250 x 2	6 Stück

**Wartungsteile für PERRY-Fiter**

Best.-Nr.	Bezeichnung
21.34.20	WE 450 (M 30)
21.23.40	Deckeldichtung
21.24.00	Opferanode

**Vervangingsonderdelen**

Bestaat uit:

- filterelement
- dekselpakking
- vervangingsanode

Best.-nr.	Filtertype
21.71.80	BT 100
21.71.90	BT 200
21.72.00	BT 400
21.44.20	BT 750
21.44.50	BT 1.500
21.44.80	BT 2.250
21.45.10	2 x BT 1.500
21.45.40	2 x BT 2.250

**Filterelementen**

Best.-nr.	element	filtertype
21.70.50	WE 100	BT 100
21.70.60	WE 200	BT 200
21.70.60	2 x WE 200	BT 400
21.31.00	WE 750	BT 750
21.31.00	2 x WE 750	BT 1.500
21.31.00	3 x WE 750	BT 2.250

**Dekselpakking**

Best.-nr.	filtertype
21.70.70	BT 100 tot BT 400
21.23.80	BT 750 tot BT 2.250

**Vervangingsanode**

Best.-nr.	filtertype	aantal
21.24.00	BT 100	1 Stück
21.24.00	BT 200	1 Stück
21.24.00	BT 400	2 Stück
21.24.00	BT 750	1 Stück
21.24.00	BT 1.500	2 Stück
21.24.00	BT 2.250	3 Stück
21.24.00	BT 1.500 x 2	4 Stück
21.24.00	BT 2.250 x 2	6 Stück

**Vervangingsonderdelen voor PERRY-Filters**

Best.-nr.	omschrijving
21.34.20	WE 450 (M30)
21.23.40	dekselpakking
21.24.00	vervangingsanode



**Achtung:**

Alle Schraub- und Topffilter, sowie Wechselelemente sind auch ohne Chemikalien, als rein mechanische Filter, erhältlich.  
Dieser Einsatz erfolgt überwiegend bei der Verwendung des Korrosionsschutzmittels BEDIA Liquid BL 2, siehe Seite 340

**Teststreifen**

zum Eintauchen in das Kühlwasser, an der Farbskala kann abgelesen werden, ob die Konzentration der Chemikalien ausreicht.

Best.-Nr.

**21.36.30****Testflüssigkeit**

Zur genauen Konzentrationsbestimmung der Korrosionsschutzchemikalie.

Best.-Nr.

**21.27.70****Atentie:**

Alle schroef- en filterpotten, als ook filterelementen zijn ook zonder chemicalien, als mechanische filters verkrijgbaar.  
Deze producten worden overwegend gebruikt ter bescherming van corrosie BEDIA-Liquid BL 2, zie pagina 340

**Teststrips**

om in het koelwater te dompelen, aan de kleur kan men aflezen of dat de concentratie van de chemicalien nog voldoende is.

Best.No.

**21.36.30****Testvloeistof**

om precies de juiste concentratie van de anticorrosie chemicalien vast te stellen

Best.-nr.

**21.27.70**

**BEDIA-Liquid BL 1**

Ist das ideale Korrosionsschutzmittel für alle wassergekühlten Verbrennungsmotoren mit einem geschlossenem Kühlkreislauf, sowie für alle geschlossenen Kühl- und Heizungssysteme.

- schützt vor Korrosion und Elektrolyse
- verhindert Kesselsteinbildung und schützt den Motor vor Überhitzung
- schützt alle Metalle im Kühlsystem, einschließlich Aluminium
- vermindert Kavitation und Erosion
- kann mit Ethylenglykol-Frostschutzmitteln gemischt werden
- verlängert die Standzeit von Frostschutz

**Dosierung**

zur richtigen Dosierung mit BEDIA-Liquid BL 1 muß der Wasserinhalt des gesamten Kühlsystems berücksichtigt werden. Es ist nicht erforderlich, BEDIA-Liquid BL 1 vor dem Einfüllen mit Wasser zu mischen. Es kann dem Kühlsystem direkt beigefügt werden. Falls keine abweichenden Weisungen der Motorenhersteller bestehen, gilt:

- Anfangsdosierung 4 %
- Anfangsdosierung bei Motoren mit hohem Aluminiumanteil 6 %

**Wartung**

- nach Konzentrationsbestimmung mit BEDIA-Testmitteln
  - alle 60.000 km bzw. alle 3.500 Betriebsstunden
  - mindestens jedoch halbjährlich
- Die Nachdosierung beträgt 2 %

**Unterkonzentration - Überdosierung**

Im Betrieb ist darauf zu achten, daß die Konzentration 4 % nicht unterschreitet. Durch Unterkonzentration wird die Schutzwirkung der Chemikalie aufgehoben  
Überdosierung darf nicht erfolgen!

**BEDIA-Liquid BL 1**

Spezifisches Gewicht: 1,121

Best.-Nr. Gebinde

<b>21.26.00</b>	0,5 ltr.	Plastikflasche
<b>21.26.10</b>	1,0 ltr.	Plastikflasche
<b>21.26.20</b>	20 ltr.	Plastikkanister
<b>21.26.30</b>	60 ltr.	Plastikkanister
<b>21.26.40</b>	200 ltr.	Plastikfaß

**BEDIA-Liquid BL 1**

het ideale anti-corrosiemiddel voor alle watergekoelde verbrandingsmotoren alsmede voor gesloten koel-en verwarmingssystemen.

- Beschermtd tegen corrosie en electrolyse
- Verhinderd ketelsteenafzetting en beschermt de motor tegen oververhitting
- Beschermtd alle metalen in het koelsysteem, inclusief aluminium
- Verhinderd cavitatie en erosie
- Kan met ethyleenglycol-antivriesmiddelen worden gemengd
- Verlengt de standtijd van antivries

**Dosering**

Voor de juiste dosering met BEDIA LIQUID BL 1 moet de waterinhoud van het gehele koelsysteem in aanmerking genomen worden. Het is niet noodzakelijk BEDIA LIQUID BL 1 voor het vullen met water te mengen. Het kan direct aan het koelsysteem worden toegevoegd. Indien geen afwijkende aanwijzingen van de motorenproducent bestaan geldt:

- Begindosering 4 %
- Begindosering bij motoren met hoge aluminiumgehalte 6 %

**Onderhoud**

- Volgens concentratie-vaststelling met BEDIA-testmiddelen.
- Per 60.000 km resp 3.500 bedrijfsuren
- Minstens echter halfjaarlijks. De verdere dosering bedraagt 2 %

**Te lage concentratie - overdosering**

Bij gebruik dient erop te worden gelet, dat de concentratie niet lager is dan 4 %. Door te lage concentratie wordt de beschermende werking van de chemicalien opgeheven

Overdosering moet niet gebeuren !

**BEDIA-Liquid BL 1**

S.G. 1,121

Best.-nr. verpakking

<b>21.26.00</b>	0,5 ltr	plastic fles
<b>21.26.10</b>	1,0 ltr.	plastic fles
<b>21.26.20</b>	20 ltr.	plastic jarrycan
<b>21.26.30</b>	60 ltr.	plastic jarrycan
<b>21.26.40</b>	200 ltr	plastic vat





**BEDIA-Liquid BL 2**

Eigenschaften wie BEDIA-Liquid BL 1. Jedoch ist BEDIA-Liquid BL 2, nitrit-, silikat-, phosphat- und mineralölfrei. In Anwendungskonzentrationen entspricht BEDIA-Liquid BL 2 der Wassergefährdungsklasse 0

**Anwendungskonzentration**

BEDIA-Liquid BL 2 wird mit einer Konzentration von 3 - 5 % dosiert

**Wartung**

- nach Konzentrationsbestimmung mit BEDIA-Testmitteln

**Achtung**

BEDIA-Liquid BL 2 darf mit keinem anderen Korrosionsschutzmittel, auch nicht mit BEDIA-Liquid BL 1 und Frostschutzmittel gemischt werden. Ausnahme besteht bei reinem Monoethylenglycol oder Monopropylenglycol

Es liegen Freigaben von mehreren Motorenherstellern vor.

**BEDIA-Liquid BL 2**

Best.-Nr. Gebinde

- 21.05.10 20 ltr. Plastikkanister
- 21.05.20 60 ltr. Plastikkanister
- 21.05.20 205 ltr. Plastikfaß

**Testmittel zu BEDIA-Liquid BL 2**

Best.-Nr. Bezeichnung

- 22.30.00 Handrefraktometer 0 - 32
- 21.27.70 Testtropfen

**BEDIA - Liquid BL 2**

De eigenschappen zijn zoals van BEDIA BL 1.

Echter BEDIA-Liquid BL 2 is geheel zonder nitritsilikat, fopsfaat en minerale olien. Gebruikstoepassings concentratie komt overeen met waterkwaliteits klasse 0

**Gebruikstoepassing**

BEDIA-Liquid BL 2 wordt gedoceert met een concentratie van 3 - 5 %

**Onder houd**

- volgens de contratie-vasstelling met BEDIA-testmiddelen

**Atentie**

BEDIA-Liquid BL 2 mag niet gemengd worden met een ander anti-vries middel, ook niet met BEDIA-Liquid BL 1 Behalve met zuivere monoethylenglycol of monopropylenglycol

Er zijn fabrieks voorschriften van motoren leveranciers voorhanden

**BEDIA-Liquid BL 2**

Best.-nr. verpakking

- 21.05.10 20 ltr. plastic jerrycan
- 21.05.20 60 ltr. plastic jerrycan
- 21.05.20 205 ltr. plasticvat

**Testmiddel voor BEDIA-Liquid BL 2**

Best.-nr. omschrijving

- 22.30.00 hand refraktometer 0 -32
- 21.27.70 test druppels

**Niveau-Überwachungssonde**

Die Sonden überwachen den Füllstand von wässrigen und öligen Flüssigkeiten. Die Einsatzgebiete sind die Überwachung von Kühlwasser, Öl und Kraftstoff in Motoren, Nutzfahrzeugen, Schiffen, Aggregaten usw.

Die Sonden können sehr einfach und zuverlässig für automatische Befüll- und Nachfüllanlagen von Flüssigkeiten eingesetzt werden.

**Arbeitsweise**

Es handelt sich um eine kapazitive Füllstand-Überwachungssonde. Sie nutzt die Kapazitätsänderung aus, die auftritt, wenn eine von Luft umgebene, isolierte Elektrode in ein flüssiges Medium eintaucht.

Die Kapazitätsänderung bewirkt, daß ein elektrischer Schwingkreis, ca. 200 kHz, zum Schwingen gebracht wird. Fühler und Elektronik sind eine Einheit. Die Elektronik ist in einem hochwertigem Kunststoff eingegossen.

Die Sonde hat drei Anschlüsse:

- Versorgungsspannungs- Plus
- Versorgungsspannungs- Minus
- Signalausgang (Minuspotential)

Sobald der Fühler keine Berührung mit der Flüssigkeit mehr hat oder erhält, entsteht am Signalausgang ein Minuspotential, mit dem eine Signallampe oder ein Relais (externe Freilaufdiode z.B. 1 N 4006 muß als Schutzschaltung parallel geschaltet werden) angesteuert wird. Um in Fahrzeugen bei schwankender Flüssigkeitsoberfläche und damit verbundener kurzzeitiger Niveauunterschreitung Fehlanzeigen zu vermeiden, wird das Ausgangssignal um ca. 7 sec. verzögert.

**Automatische Funktionskontrolle**

Minimum-Sonden sind mit einer eingebauten Kontrollfunktion ausgestattet. Wird die Versorgungsspannung angelegt (z. B. Motor wird angelassen), erscheint das Signal für ca. 2 sec. und signalisiert somit Funktionsbereitschaft.

Die Selbstüberwachung ist nur bei eingetauchtem Fühler erkennbar. Erscheint dieses Signal nicht, ist die Sonde zu überprüfen.

Maximum-Sonden haben keine Selbstüberwachung.

**Niveau-bewakingsonde**

De sondes bewaken het vloeistofpeil van water- en olieachtige vloeistoffen. Zij worden in motoren, vrachtwagens, schepen, aggregaten, enz., geplaatst.

De sondes kunnen eenvoudig en betrouwbaar voor automatisch vul en navul systemen met vloeistoffen worden toegepast.

**Werkwijze**

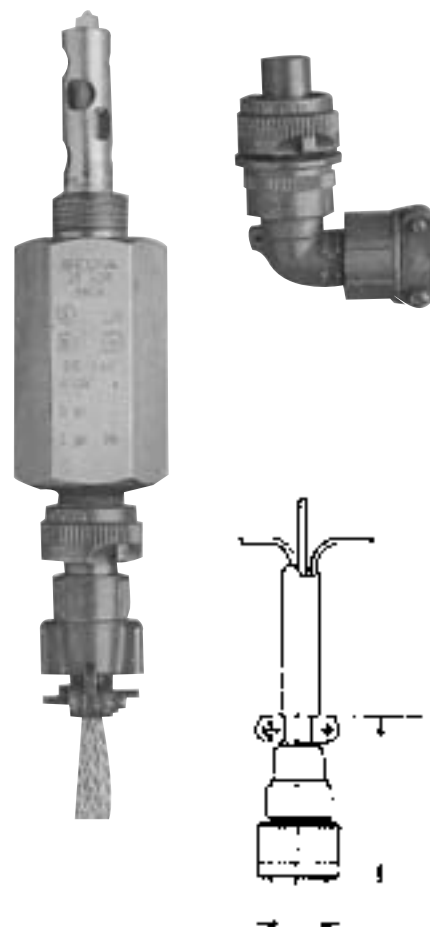
Het gaat om een capaciteit vloeistofpeil-controlesonde. Zij buit de capaciteitsverandering uit, die zich voordoet als een van lucht omgeven, geïsoleerde voeler in een vloeibaar medium ingedompeld wordt.

De capaciteitsverandering zorgt ervoor dat een elektrisch trillingscircuit tot trillen gebracht wordt, ca. 200 kHz. Voeler en electronica zijn een eenheid. Zodra de voeler bij de peil-minimum-controle uit het vloeibaar medium opduikt of bij de peil-maximum-controle in het vloeibare medium induikt, wordt de signaaluitgang doorgeschakeld. Aan deze pool kan een belasting van 1 A (bij 12V = 12 W, bij 24 V = 24 W) aangesloten worden. Indien grotere elektrische verbruikers aangestuurd worden, moet een relais er tussen geschakeld worden. Als overspanningsbescherming bij inductieve belasting is in elke sonde een vrijloop diode ingebouwd (zie technische gegevens) Om de voertuigen bij schommelende vloeistofoppervlakte en een daarmee verbonden kort onder- of overschrijden van het peil te voorkomen, wordt het uitgangssignaal vertraagd.

**Automatische functiecontrole**

De sondes zijn met een ingebouwde functiecontrole uitgerust. Wordt de voedingspanning aangezet (b.v de motor wordt gestart), dan verschijnt het signaal ongeveer 2 seconden lang en geeft daarmee de gereedheid tot functioneren te verstaan. Deze zelfcontrole is alleen herkenbaar bij een ondergedompelde sonde. Verschijnt het signaal niet, moet de sonde gecontroleerd worden.

Maximum-sondes hebben geen zelfcontrole





**Niveau-Überwachungssonde**

für wässrige Flüssigkeiten  
 Betriebsspannung : 9 - 36 Volt  
 Anschlußart : Bajonett 16 S  
 Meldeverzögerung : ca. 7 sec.  
 Funktionskontrolle : ca. 2 sec.

Best.-Nr.	Anzeige	Gewinde
<b>21.57.00</b>	Minimum	M 18 x 1,5
<b>21.57.10</b>	Maximum	M 18 x 1,5
<b>21.57.50</b>	Minimum	M 14 x 1,5
<b>21.57.70</b>	Minimum	1/4" NPTF
<b>21.57.90</b>	Maximum	M 14 x 1,5

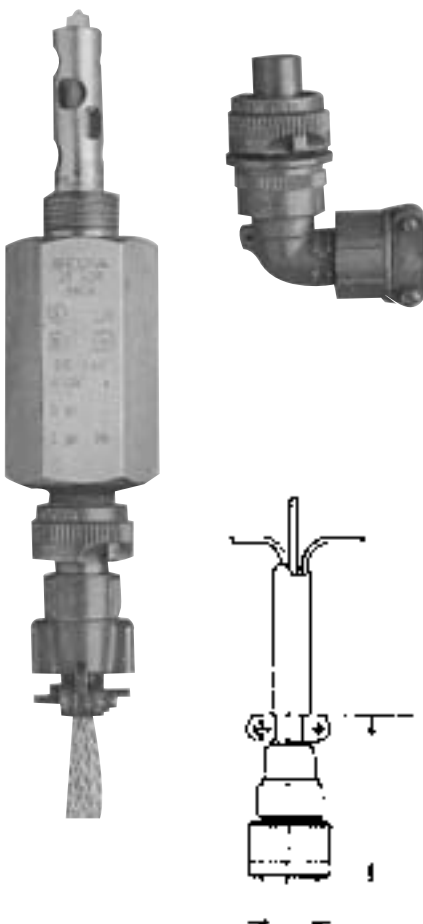
**Niveau-Überwachungssonde**

für Öl und Kraftstoff  
 Betriebsspannung : 9 - 36 Volt  
 Anschlußart : Bajonett 16 S  
 Meldeverzögerung : ca. 7 sec.  
 Funktionskontrolle : ca. 2 sec.

Best.-Nr.	Anzeige	Gewinde
<b>21.57.20</b>	Minimum	M 18 x 1,5
<b>21.57.30</b>	Maximum	M 18 x 1,5
<b>21.59.50</b>	Minimum	M 14 x 1,5
<b>21.59.70</b>	Minimum	1/4" NPTF
<b>21.59.90</b>	Maximum	M 14 x 1,5

**Zubehör zu Niveau-Überwachungs-sonde**

Best.-Nr.	Bezeichnung
<b>21.64.00</b>	Einschraubadapter M 22 x 1,5
<b>21.64.10</b>	Einlötdapter 1/4" NPTF
<b>21.64.40</b>	Einlötdapter M 14 x 1,5
<b>21.64.80</b>	Einlötdapter M 18 x 1,5
<b>21.67.00</b>	Verbindungskabel gerade
<b>21.67.10</b>	Verbindungskabel 90 Grad
<b>21.67.20</b>	Steckerkupplung gerade
<b>21.67.30</b>	Steckerkupplung 90 Grad



**Niveau-bewakingssonde**

Sonde voor waterachtige media  
 bedrijfsspanning : 9 - 36 volt  
 aansluiting : bajonet 16 S  
 alarm vertraging : ca. 7 sec  
 functie controle : ca. 2 sec

Best.-nr.	controle weergave	schroefdraad
<b>21.57.00</b>	Minimum	M 18 x 1,5
<b>21.57.10</b>	Maximum	M 18 x 1,5
<b>21.57.50</b>	Minimum	M 14 x 1,5
<b>21.57.70</b>	Minimum	1/4" NPTF
<b>21.57.90</b>	Maximum	M 14 x 1,5

**Niveau-bewakinsonde**

Sonde voor olie en brandstoffen  
 bedrijfsspanning : 9 - 36 Volt  
 aansluiting : Bajonett 16 S  
 alarm vertraging : ca. 7 sec.  
 functie controle : ca. 2 sec.

Best.-nr.	controle weergave	schroefdraad
<b>21.57.20</b>	Minimum	M 18 x 1,5
<b>21.57.30</b>	Maximum	M 18 x 1,5
<b>21.59.50</b>	Minimum	M 14 x 1,5
<b>21.59.70</b>	Minimum	1/4" NPTF
<b>21.59.90</b>	Maximum	M 14 x 1,5

**Toebehoren voor niveau-bewakingssonde**

Best.-nr.	omschrijving
<b>21.64.00</b>	inschroef adapter M 22 x 1,5
<b>21.64.10</b>	insoldeer adapter 1/4" NPTF
<b>21.64.40</b>	insoldeer adapter M 14 x 1,5
<b>21.64.80</b>	insoldeer adapter M 18 x 1,5
<b>21.67.00</b>	verbindingskabel gerade
<b>21.67.10</b>	verbindingskabel 90 Grad
<b>21.67.20</b>	stekkerkoppeling gerade
<b>21.67.30</b>	stekkerkoppeling 90 Grad



**Niveau-Überwachungssonden und Zubehör**

mit Zulassung der Klassifikationsgesellschaften

GL: 35967 HH; DNV: A-3130  
 BV: 1411 AP DT(969)  
 LR: 87/0142; MRS Nr. 89.003.25

**Niveau-Überwachungssonde**

für wässrige Flüssigkeiten

Betriebsspannung : 24 Volt  
 Anschlußart : Bajonett 10 SL  
 Meldeverzögerung : ca. 7 sec.  
 Funktionskontrolle : ca. 2 sec.

Best.-Nr	Anzeige	Gewinde
21.61.20	Minimum	M 18 x 1,5
21.61.30	Maximum	M 18 x 1,5

Betriebsspannung : 24 Volt  
 Anschlußart : Feingewinde  
 Meldeverzögerung : ca. 7 sec.  
 funktionskontrolle : ca. 2 sec.

Best.-Nr.	Anzeige	Gewinde
21.60.80	Minimum	M 18 x 1,5
21.60.90	Maximum	M 18 x 1,5
Sonde ohne Schirm und Fühler		
21.61.80	Minimum	M 18 x 1,5
21.61.90	Maximum	M 18 x 1,5

**Niveau-Überwachungssonde**

für Öl und Kraftstoff

Betriebsspannung : 24 Volt  
 Anschlußart : Feingewinde  
 Meldeverzögerung : ca. 7 sec.  
 Funktionskontrolle : ca. 2 sec

Best.-Nr.	Anzeige	Gewinde
21.62.80	Minimum	M 18 x 1,5
21.62.90	Maximum	M 18 x 1,5

Betriebsspannung : 24 Volt  
 Anschlußart : Bajonett 10 SL  
 Meldeverzögerung : ca. 7 sec.  
 funktionskontrolle : ca. 2 sec.

Best.-Nr.	Anzeige	Gewinde
21.63.20	Minimum	M 18 x 1,5
21.63.30	Maximum	M 18 x 1,5

**Niveau-bewakingssondes en toebehoren**

met classificatie keur van:

GL: 35967 HH; DNV A-3130  
 BV: 1411 AP DT(969)  
 LR: 87/0142; MRS Nr.89.003.25

**Niveau-Bewakingssonde**

Sonde voor waterachtige media

bedrijfsspanning : 24 volt  
 aansluiting : bajonet 10 SL  
 alarm vertraging : ca. 7 sec  
 functie controle : ca. 2 sec

Best.-nr.	controle weergave	schroefdraad
21.61.20	minimum	M 18 x 1,5
21.61.30	maximum	M 18 x 1,5

bedrijfsspanning : 24 volt  
 aansluiting : schroefdraad  
 alarm vertraging : ca. 7 sec  
 functie controle : ca. 2 sec

Best.-nr.	controle weergave	schroefdraad
21.60.80	minimum	M 18 x 1,5
21.60.90	maximum	M 18 x 1,5
sondes zondea schermenvoeler		
21.61.80	minimum	M 18 x 1,5
21.61.90	maximum	M 18 x 1,5

**Niveau bewakingssonde**

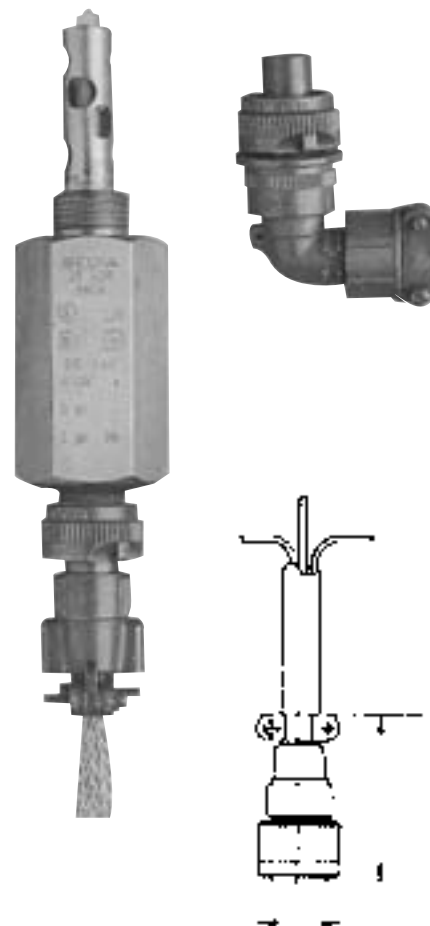
voor olie en brandstoffen

bedrijfsspanning : 24 volt  
 aansluiting : schroefdraad  
 alarm vertraging : ca. 7 sec  
 functie controle : ca. 2 sec

Best.-nr.	controle weergave	schroefdraad
21.62.80	minimum	M 18 x 1,5
21.62.90	maximum	M 18 x 1,5

bedrijfsspanning : 24 volt  
 aansluiting : bajonet 10 SL  
 alarm vertraging : ca. 7 sec  
 functie vertraging : ca. 2 sec

Best.-nr.	controle weergave	schroefdraad
21.63.20	minimum	M 18 x 1,5
21.63.30	maximum	M 18 x 1,5



**Zubehör zu Niveau-Überwachungssonden**

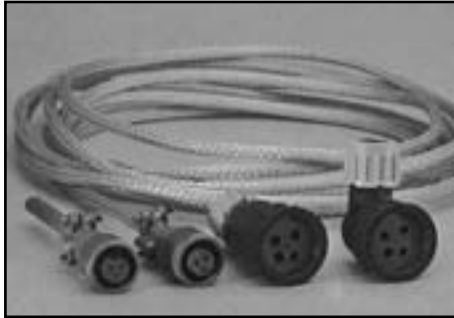
Best.-Nr	Bezeichnung
<b>21.64.50</b>	Steckerkupplung gerade Feingewinde
<b>21.64.60</b>	Anschlußkabel 3 x 1 mit Zulassung pro Meter
<b>21.64.70</b>	5 mtr Kabel montiert mit Steckerkupplung 216450
<b>21.64.80</b>	Einlötdapter M 18 x 1,5
<b>21.64.90</b>	Steckerkupplung 90 Grad Feingewinde
<b>21.65.40</b>	5 mtr. Kabel montiert mit Steckerkupplung 216450
<b>21.65.50</b>	2 mtr. Kabel montiert mit Steckerkupplung 216490
<b>21.65.60</b>	5 mtr. Kabel montiert mit Steckerkupplung 216490
<b>21.65.20</b>	Steckerkupplung gerade bajonett 10 SL
<b>21.65.70</b>	5 mtr. Kabel mit Steckerkupplung 216520

Weitere Varianten von Niveau-Überwachungssonden, z.B. mit Kabel usw. sind auf Anfrage lieferbar

**Toebehoren voor niveau-bewakingssondes**

Best.-nr.	omschrijving
<b>21.64.50</b>	stekkerkoppeling recht met fijn schroefdraad
<b>21.64.60</b>	aansluitkabel 3 x 1 met vergunning voor metergoed
<b>21.64.70</b>	5 mtr kabel met stekkerkoppeling gemonteerd 216450
<b>21.64.80</b>	insoldeer adaptor M 18 x 1,5
<b>21.64.90</b>	stekkerkoppeling 90 graden met fijn schroefdraad
<b>21.65.40</b>	5 mtr kabel met stekkerkoppeling gemonteerd 216450
<b>21.65.50</b>	2 mtr kabel met stekkerkoppeling gemonteerd 216490
<b>21.65.60</b>	5 mtr kabel met stekkerkoppeling gemonteerd 216490
<b>21.65.20</b>	stekkerkoppeling recht met bajonet 10 SL
<b>21.65.70</b>	5 mtr kabel met stekkerkoppeling gemonteerd 216520

Andere varianten van niveau-bewakingssondes, met kabel e.d. zijn op aanvraag leverbaar.



**Trinkwasser-Entkeimungsanlage**

Diese Anlage arbeitet frei von jeglichen chemischen Zusätzen. Sie nutzt die Wirkung des UV-Lichtes zum Abtöten aller Bakterien, Keime und Krankheitserreger die sich im Trinkwasser ansammeln bzw. im Trinkwasser vorhanden sind. Die Entkeimungsanlage wird einfach in die vorhandene Wasserleitung zwischen Tank und Trinkwasserpumpe eingesetzt. Ein zusätzlicher Filter sorgt dafür, daß eventuelle Schwebstoffe herausgefiltert werden. Ein zweiter Filter ist zwecks Geschmacksneutralisierung in die Anlage integriert.

**Funktionsweise:**

In der ersten Stufe wird das Trinkwasser durch einen Feinfilter geführt, welcher die vorhandenen Schwebstoffe aus dem Wasser filtert. In der Zweiten Stufe wird das Wasser zur Geschmacksneutralisierung durch einen Aktivkohlefilter geleitet. Die dritte Stufe, in der das Wasser an einer UV-Lampe vorbeigeführt wird, dient abschließend zur Abtötung sämtlicher Bakterien, Keime und Krankheitserreger, so daß nach der Anlage 100 Prozent sauberes, keimfreies Wasser zur Verfügung steht. Ein jährlicher Wechsel von Filter und UV-Lampe sind für die Funktionsfähigkeit Voraussetzung

**Type: XR-2**

Spannung : 230 Volt  
 Stromverbrauch : 12 Watt  
 UV-Leistung : 75.000 milli Joule  
 29.500 mw/sec/cm<sup>2</sup>  
 Durchflußmenge : 340 - 450 ltr/h  
 Anschluß : 1/2"  
 Gewicht : 3,0 Kg

**Type: XR-3**

Spannung : 230 Volt  
 Stromverbrauch : 20 Watt  
 UV-Leistung : 90.000 milli Joule  
 31.500mw/sec/cm<sup>2</sup>  
 Durchflußmenge : 900 - 1300 ltr/h  
 Anschluß : 1/2"  
 Gewicht : 3,6 Kg

Best.-Nr. Type

**21.91.25** XR-2  
**21.91.30** XR-3

**Drinkwater zuiveringssysteem**

Het systeem werkt zonder enige toevoeging van chemicalien, het werkt met UV - licht, waarmee alle bacterien worden gedood, en ziekte veroorzakende stoffen welke in het drinkwater aanwezig zijn. Het zuiveringssysteem wordt eenvoudig tussen de koudwater leiding geplaatst. Een bijgeleverde filter zorgt er voor dat eventuele zwevende stoffen er uit gefilterd worden. Een tweede filter zorgt er voor dat de smaak neutraal gemouden word.

**Werkwijze:**

Eerst wordt het water door een fijn filter gevoerd, welke de eventuele zwevende stoffen uitfilterd. Daarna gaat het water door een koolstof filter om de smaak neutraal te houden. Als laatste wordt het water langs een UV - lamp gevoerd, om de alle nog aanwezige schadelijke bacterien te doden, zodat het syteem 100 % zuiver bacterie en kiemvrij drinkwater leverd. Om het systeem goed te laten functioneren wordt een jaarlijkse filter en UV - lamp vervanging aanbevolen.

**Type: XR - 2**

spanning : 230 volt  
 verbruik : 12 watt  
 UV - dosering : 75.000 milli Joule  
 29.500 mw/sec/cm<sup>2</sup>  
 doorstroom capaciteit : 340 -450 ltr/h  
 aansluiting : 1/2"  
 gewicht : 3.0 kg

**Type: XR - 3**

spanning : 230 volt  
 verbruik : 20 watt  
 UV - dosering : 90.000 milli Joule  
 31.500 mw/sec/cm<sup>2</sup>  
 doorstroom capaciteit : 900 -1300 ltr/h  
 aansluiting : 1/2"  
 gewicht : 3.6 kg

Best.-nr. Type

**21.91.25** XR-2  
**21.91.30** XR-3



**Ersatzteile zu Trinkwasser-Entkeimungsanlage**

Best.-Nr.	Bezeichnung
<b>21.91.31</b>	FCW Ersatzfilter
<b>21.91.32</b>	FCB Ersatzfilter
<b>21.91.33</b>	Filtergehäuse
<b>21.91.34</b>	UV-Lampe zu XR-2
<b>21.91.35</b>	UV-Lampe zu XR-3

**Haushaltsfilter HFSK**

kann in jeder beliebigen Stellung in die Wasserleitung eingebaut werden. Wie alle übrigen Filter dient auch dieser Filter zur Klarfiltration und Entkeimung von Wasser. Dabei wird natürliches Wasser trinkbar. Alle Erreger folgender Krankheiten werden aus dem Wasser entfernt: Typhus, Dysenterie, Amöben- und Bakterienruhr, Bilharziosis, Cholera, Colibacillosis, Giardiasis usw.

Abmessung Höhe : 340 mm  
 Abmessung Breite : 120 mm  
 Rohranschluß : 1/2"  
 Gewicht : 1,1 Kg

Best.-Nr.	Bezeichnung
<b>21.91.01</b>	HFSK
<b>21.91.09</b>	Ersatzfilter

**Syphonfilter SF**

Die Filterkerze hängt im Rohrwassergefäß, ca. 2 mtr. Über dem Schlauchende. Für Reisen und Häuser ohne Wasserleitung. Stundenleistung etwa 2 Liter.

Abmessung Höhe : 293 mm  
 Abmessung Durchmesser : 55 mm  
 Rohranschluß : 1/4"

Best.-Nr.
<b>21.91.03</b>

**Onderdelen voor waterzuiveringssysteem**

Best.-nr.	omschrijving
<b>21.91.31</b>	FCW vervangings filter
<b>21.91.32</b>	FCB vervangings filter
<b>21.91.33</b>	filterhuis
<b>21.91.34</b>	UV - lamp voor XR-2
<b>21.91.35</b>	UV - lamp voor XR-3

**Huishoud filters HFSK**

kan overal gebruikt worden en geplaatst tussen iedere waterleing. Zoals alle andere filters zorgt ook deze filter voor helder en ontsmet water. Waarmee natuurlijk water drinkbaar wordt. Alle eventuele ziekte virussen worden uit het water gehaald zoals: tyfus, dysentery, cholera, enz

hoogte	: 340 mm
breedte	: 120 mm
aansluiting	: 1/2"
gewicht	: 1,1 kg

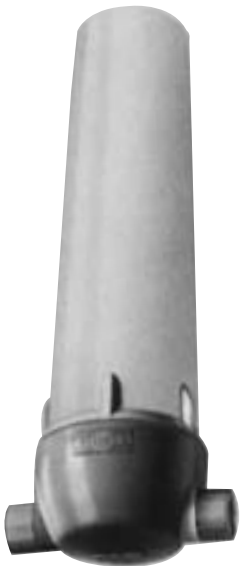
Best.-nr.	omschrijving
<b>21.91.01</b>	HFSK
<b>21.91.09</b>	vervangings filter

**Syfoon filter SF**

het filterelement hangt in de Rohrwassergefäß, ca. 2 mtr. over het slan-geinde. Geschikt voor plaatsen en huizen zonder waterleiding. Capaciteit per uur, ca. 2 ltr.

hoogte : 293 mm  
 daimeter : 55 mm  
 aansluiting : 1/4"

Best.-nr.
<b>21.91.03</b>



**Taschenfilter TF**

immer und überall einsatzbereit liefert der Taschenfilter sofort sicheres Trinkwasser aus jedem Bach, See oder Tümpel, ohne Batterie, jahrelang mit einem einzigen selbstdesinfizierenden Filterelement zu verwenden.

Abmessung Länge : 250 mm  
 Abmessung Durchmesser : 70 mm  
 Leistung pro Minute :  $\frac{1}{2}$  bis  $\frac{3}{4}$  ltr.  
 Gewicht : 650 g

Best.-Nr. Bezeichnung

**21.91.05** TF  
**21.91.07** Ersatzfilter

**Aquademat BRITA 2000 SB**

Die Filtermasse besteht aus Ionentauschern. Dieses Verfahren gilt gesetzlich seit langem als vollwertig, deionisiertes Wasser bzw. entmineralisiertes Wasser mit Reinheitsgrad nach DAB 7 anstelle von „destilliertem Wasser“ einzusetzen (3. Nachtrag zum Deutschen Arzneibuch 6. Ausgabe 1926, Bundesanzeiger Nr. 159 vom 21.08.59). Das erzeugte Wasser entspricht dem VDE-Vorschriften für Akkumulatoren.

Höhe: 370 mm  
 Durchmesser: 125 mm

Best.-Nr.

**21.92.01**

**Draagbare filter TF**

altijd en overal inzetbaar, de draagbare filter levert direct drinkwater uit iedere beek, meer of plas, zonder bacterien, jaren te gebruiken met een zelfdesinfecterende filter element.

afmeting : 250 mm  
 diameter : 70 mm  
 capaciteit per minuut :  $\frac{1}{2}$  tot  $\frac{3}{4}$  ltr  
 gewicht : 650 gr

Best.-nr. omschrijving

**21.91.05** TF  
**21.91.07** vervangings filter

**Aquademat BRITA 2000 SB**

de filtermassa bestaat uit ionenverwisseling. Deze methode bestaat al sinds jaren als volwaardig systeem voor geioniseerd water (gedestilleerd water) volgens DAB 7 (3 Nachtrag zum Deutschen Arzneibuch 6. Ausgabe 1926. Bundesanzeiger Nr. 159 vom 21.08.59) Het gefilterde water voldoet aan de VDE voorschriften voor accu's.

hoogte: 370 mm  
 diameter: 125 mm

Best.-nr.

**21.92.01**





**Certisil**

Die meisten Erkrankungen an Bord entstehen durch Infektionen mit verdorbenem Wasser. Das können Sie vermeiden, wenn Sie den Tank und die Leitungen mit Certisil desinfizieren und Frischwasser damit bis zu 6 Monate keimfrei halten. Certisil ist ein Produkt, das ohne Zusatz von Chlor durch die bakteriziden Eigenschaften seiner Silberionen wirkt.

**Certisil Combina**

Dient zur Desinfektion von Trinkwasser mit Chlor und zum Langzeitschutz durch Silberionen.  
Zur Desinfektion von Wassertank und Leitungen dreifache Menge verwenden.

Best.-Nr.	Bezeichnung	Wassermenge
21.90.10	CC 1.000 F	1.000 ltr
21.90.11	CC 1.000 P	1.000 ltr
21.90.12	CC 10.000 P	10.000 ltr
21.90.13	CC 50.000 P	50.000 ltr

**Certisil Argento**

Zum Langzeitschutz von Trinkwasser, Wassertanks und Leitungen durch Silberionen, ohne Chlor.

Best.-Nr.	Bezeichnung	Wassermenge
21.90.06	CA 1.000 F	1.000 ltr
21.90.08	CA 1.000 P	1.000 ltr
21.90.07	CA 10.000 P	10.000 ltr
21.90.09	CA 50.000 P	50.000 ltr

**Certisil**

De meeste ziekten aan boord ontstaan door geïnfecteerd en bedorven water. Dat kunt u voorkomen door Certisil aan het water toe te voegen, waarmee u tot 6 maanden het water vrij van virussen houdt. Certisil is een product zonder toevoeging van chloor, het werkt op basis van zilverionen,

**Certisil Combina**

om drinkwater te desinfecteren met chloor en langdurig te beschermen door zilverionen.  
Om watertanks en leidingen te desinfecteren drievoudige hoeveelheid gebruiken.

Best.-nr.	omschrijving	waterhoeveelheid
21.90.10	CC 1.000 F	1.000 ltr
21.90.11	CC 1.000 P	1.000 ltr
21.90.12	CC 10.000 P	10.000 ltr
21.90.13	CC 50.000 P	50.000 ltr

**Certisil Argento**

om drinkwatertanks en leidingen langdurig te beschermen door zilverionen, zonder chloor

Best.-nr.	omschrijving	waterhoeveelheid
21.90.06	CA 1.000 F	1.000 ltr
21.90.08	CA 1.000 P	1.000 ltr
21.90.07	CA 10.000 P	10.000 ltr
21.90.09	CA 50.000 P	50.000 ltr

**Lieber certisil® im Wasser als Durchfall im Urlaub**

Trinkwasser ist weltweit die Ursache Nr. 1 für Durchfallerkrankungen. Schützen Sie sich!



- \* macht Trinkwasser haltbar
- \* desinfiziert Frischwasser, Tank und Leitungen
- \* schützt Trinkwasser und Tank bis 6 Monaten vor Wiederverkeimung

